



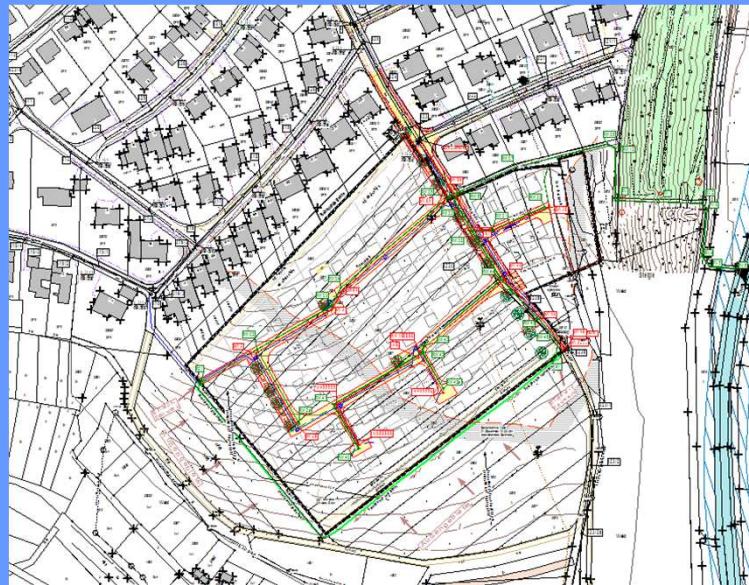
**MAYER**  
INGENIEURE

Infrastruktur  
wirtschaftlich  
gestalten

**Bebauungsplan  
Mönchhalde  
Entwässerung**

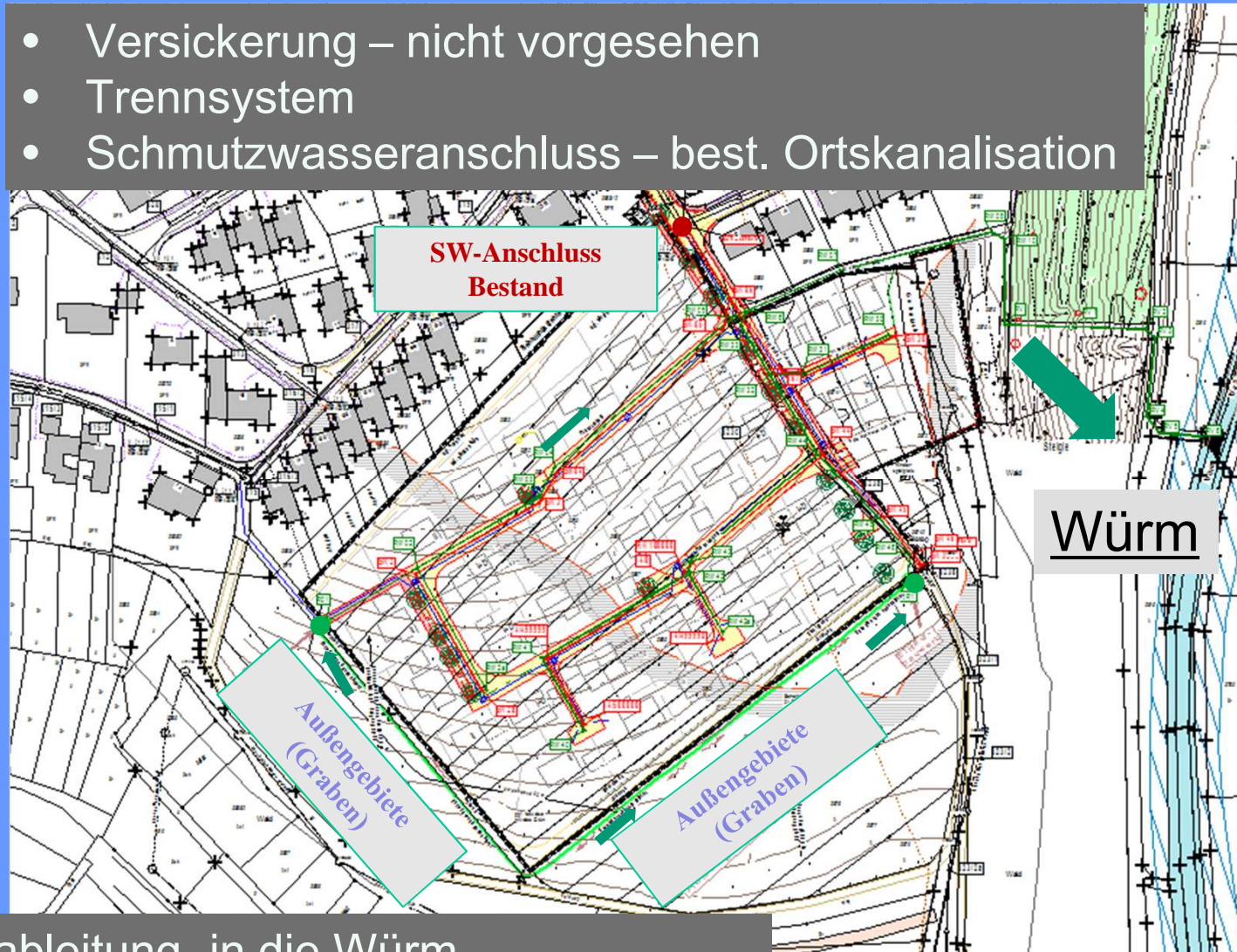


## **Bebauungsplanung Mönchhalde - Entwässerung-**



## Entwässerung (Eckpunkte):

- Versickerung – nicht vorgesehen
- Trennsystem
- Schmutzwasseranschluss – best. Ortskanalisation



- Regenwasserableitung -in die Würm
- Abkoppelung der Außengebiete
- Individuelle (private) Retention des Regenwassers

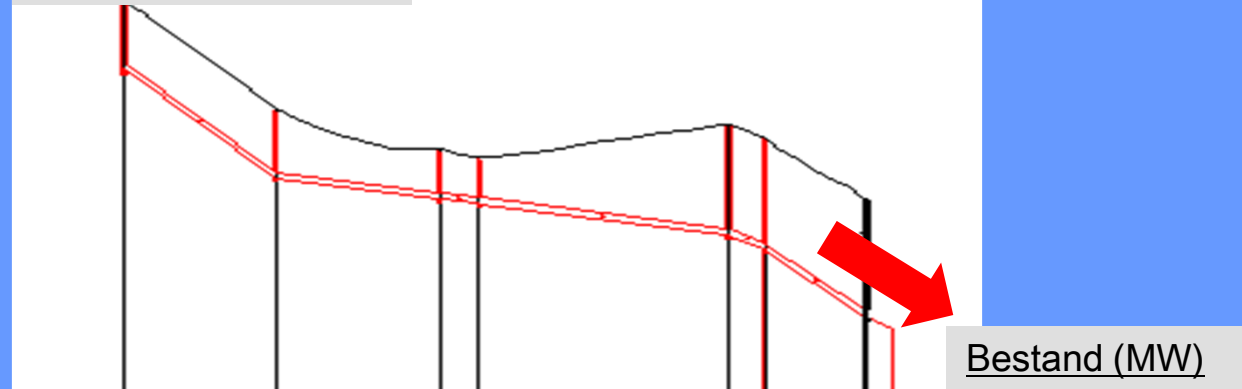
# Entwässerung kritische Achse (RW)

Anschl. AG West



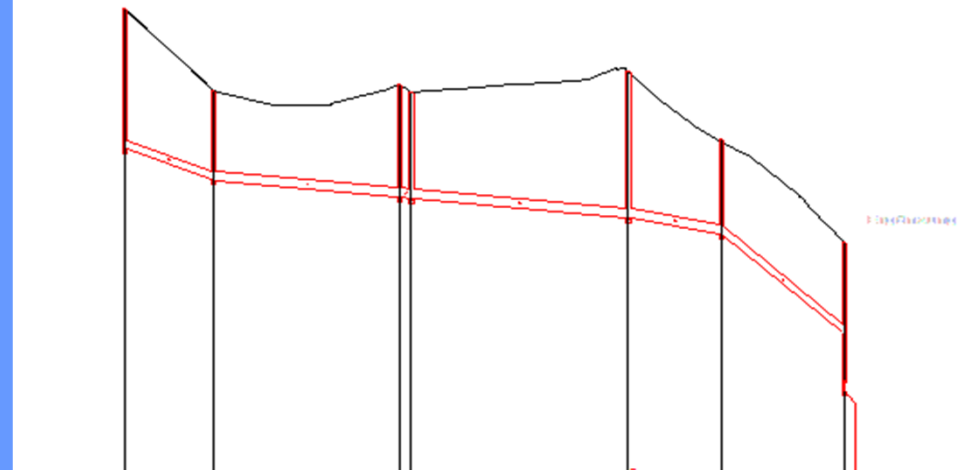
# Entwässerung (SW)

## SW Strang Süd



Tmax ca. 4,8 m

## SW Strang Nord



## Private Retention – Beispiele:

Forderung Landratsamt (Stand September 2013) :

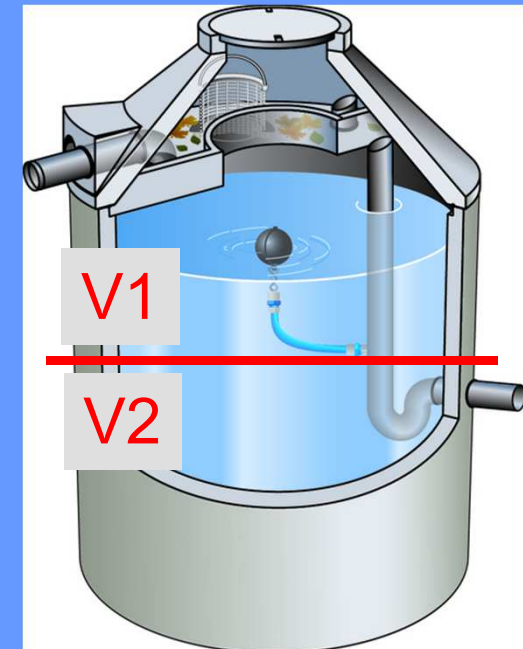
Speicher 4 m<sup>3</sup>, Drosselabfluss 0,3 l/s jeweils pro 100 m<sup>2</sup> versiegelter Fläche

Form: Teich, Zisterne etc. ...



Beispiel: Baugrundstück mit 100 m<sup>2</sup> versiegelter Fläche, Nutzung (z.B. Gartenebewässerung) 2 m<sup>3</sup>

- V Zisterne 6 m<sup>3</sup>(V1 +V2 )
- Kosten – ca.4,5 – 6,0 T€  
(inkl. Filter , HA-Schacht für RW kann entfallen)





**MAYER**  
INGENIEURE

Infrastruktur  
wirtschaftlich  
gestalten

**Bebauungsplan  
Mönchhalde  
Entwässerung**

**Herzlichen Dank für  
Ihre Aufmerksamkeit**